

# Massetto mix Pronto

Hitro sušeči estrih majhne debeline.



## Prednosti

### Hitro sušenje

Zaradi posebne formule je Massettomix Pronto suh za polaganje parketa (in vseh na vlago občutljivih tlakov) po 4 dneh (debelina sloja 3 cm). Znani časi sušenja tudi pri večjih debelinah.

### Majhna debelina

Massetto mix Pronto je primeren za izdelavo estrihov z minimalno debelino le 3 cm, tudi brez ojačitvene mrežice, za vse aplikacije in vrste oblog.

### Odpornost

Massetto mix Pronto lahko prenaša 300 kg/cm<sup>2</sup>, vrednost, ki je primerna za prenašanje vseh vrst tlakov.

### Vsestranska uporabnost

Primeren tako za notranje kot za zunanje površine.

### Praktičen in varen

Zaradi pakiranja v vrečah ima izdelek v vseh razmerah enake lastnosti, krajše čase obdelave v primerjavi s klasičnim peskom/cementom pri klasičnih načinih polaganja. Poleg tega je mogoče tlak lepiti naravnost na površino, ko se podlaga posuši.

### Možnost črpanja

Črpa se lahko z navadnimi pnevmatskimi črpalčkami za podlage.

### Negorljivost

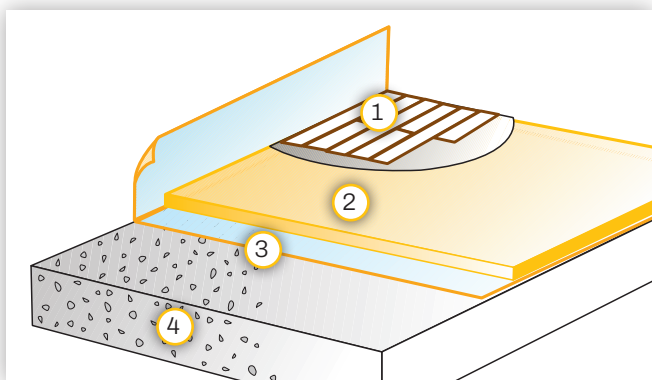
Odziv na ogenj »Evro razred A1<sub>FL</sub>«.



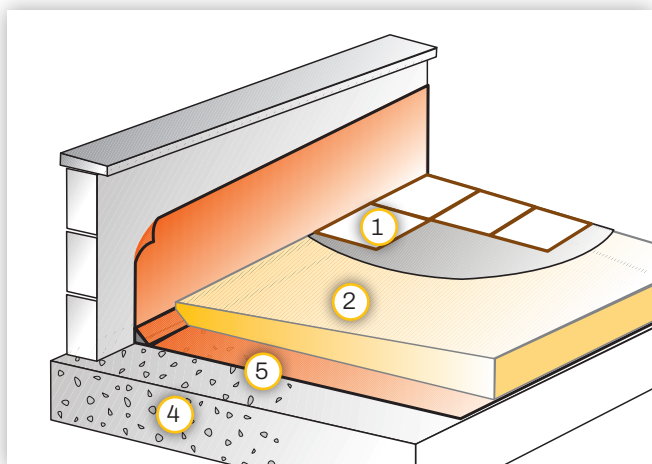
## Področja uporabe

- Hitrosušēči estrihi za polaganje na vlago občutljivih tlakov (parket, PVC, linolej, guma ipd.).
- Hitrovezoēči estrihi za polaganje na vlago neobēutljivih tlakov (keramika ipd.).
- Zakljuēni estrihi na splošno, tudi majhnih debelin.
- Plavajoēi estrihi na sistemu zvoēne izolacije pred udarnim zvokom.
- Estrihi za zunanje in notranje površine.

- 1 Lesen ali keramiēen tlak.
- 2 Massetomix Pronto.
- 3 Morebitni elastiēni sloj za izolacijo udarnega zvoka in/ali parna zapora.
- 4 Strop.
- 5 Vodotesna membrana.



Zakljuēni estrih majhne debeline.



Estrih za strešne kritine in tlakovanje teras.

## Tehniēne lastnosti

Navidezna gostota (v embalaži)	pribl. 1.700 kg/m <sup>3</sup>	
Vgrajena gostota	> 2.000 kg/m <sup>3</sup> pribl.	
Certificirana povpreēna tlačna trdnost	30 N/mm <sup>2</sup> (300 kg/cm <sup>2</sup> )	
ēas sušenja (na vlago občutljivi tlaki)	4 dni pri deb. 3 cm pribl. 9 dni pri deb. 5 cm pribl.	
ēas polaganja na vlago neobēutljivih tlakov	24 h	
Debeline nanosa	Nesprijemni estrih (brez sprijema na podlago in/ali parne zapore)	≥ 3 cm
	sprijemni estrih (s sprijemom na podlago)	≥ 2 cm
	estrih na elastiēnem sloju (zvoēno izolacijska podloga)	≥ 4 cm
Površine brez spojev	Do 25 m <sup>2</sup>	
Certificirana toplotna prevodnost λ	1,43 W/mK	
Poraba (odvisno od stopnje kompaktnosti)	18-20 kg/m <sup>2</sup> deb. 1 cm; pribl.	
Pohodnost	12 ur po vgradnji	
Oznaka CE	EN 13813 CT-C30-F5	
Pakiranje: lesena paleta za enkratno uporabo s 64 vreēami po 25 kg vsaka v vrednosti 1.600 kg izdelka v razsutem stanju.		
Pogoji skladišēenja in rok uporabe: v originalni embalaži, v pokitem, hladnem in suhem prostoru brez prezraēevanja. Najveē 12 mesecev od datuma pakiranja		

Oglejte si tehniēni in varnostni list, ki sta na voljo na [Laterlite.si](http://Laterlite.si)

