

Latermix Facile

Lahek estrih za izolacijske zaključne sloje podlag in kritin.



Prednosti

Izolacija

Certificiran koeficient toplotne prevodnosti λ znaša 0,251 W/mK. Latermix Facile pripomore tudi k izolaciji udarnega zvoka.

Zgolj 8 cm Latermix Facile zadošča, da je dvoslojna podlaga v medetažnih predelnih stenah toplotno izolirana.

Vsestranska uporabnost

Estrih, primeren tako za zunanje kot za notranje površine, za lepljenje ploščic ali polaganje v svežo maso ter za izdelavo ravnih ali poševnih streh, vključno z lepljenjem vodotesnih membran.

Nizka teža

Gostota položenega materiala znaša približno 1.000 kg/m³, 5 cm debel sloj tehta le 50 kg/m² (namesto 100 kg/m²).

Zvočna izolacija

Na voljo so certifikati o izolaciji udarnega zvoka podlage Sistema Sottofondo Laterlite (oglejte si stran 44).

Priročnost

Nizka teža agregata Laterlite Plus omogoča z Latermix Facile krajše čase in nižje stroške rokovanja z materialom na gradbišču ter enostavnejše polaganje (potreben je le dodatek vode). Časi in načini obdelave so enaki, kot pri klasičnih estrihih.

Posebej primeren je za prenove obstoječih objektov.

Biokompatibilen in ekološki izdelek

Pripravljena zmes Latermix Facile se ponaša s certifikatom ANAB-ICEA za bioarhitekturo.

Možnost črpanja

Črpa se lahko z navadnimi pnevmatskimi črpalkami, ki se uporabljajo za izdelavo podlage.

Cenovna ugodnost

Idealen je za enoslojne podlage. Na Latermix Facile je mogoče neposredno položiti vodotesne membrane, keramične ali druge talne obloge.

Varnost

Ker gre za že pripravljeno zmes, odmerjanje na gradbišču ni potrebno.

Negorljivost

Ekspandirana glina Laterlite in mineralna veziva se ponašajo z odzivom na ogenj »Evro razred« A₁».



Področja uporabe

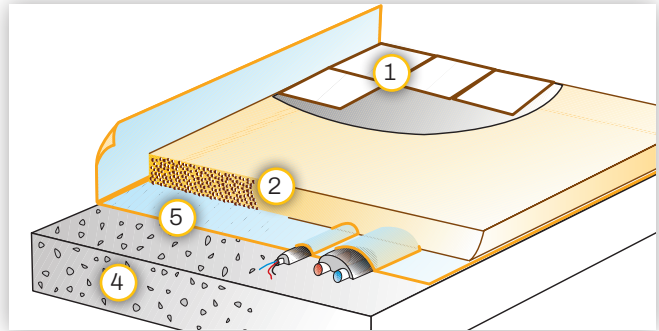
- Lahek estrih, strešna izolacija za nagnjene površine in kritine.
- Enoslojni ali zaključni estrih za tlake, ki niso občutljivi na vlago, lepljene ali polagane v svežo maso.
- Izolacijski-razbremenilni sloji za podlage v »zahtevnih« razmerah za sledečo obdelavo (omet, opaž ipd.).
- Estrihi za talno ogrevanje s frezanjem.
- Ni primeren za tlake, občutljive na vlago.

- 1 Tlaki, kritine ali vodotesne membrane, odvisno od primera.
- 2 Estrih iz Latermix Facile.
- 3 Razbremenilni/izolacijski sloj iz Laterlite Plus ali Latermix Cem.
- 4 Strop ali nosilna struktura.
- 5 Morebitni elastični sloj za izolacijo udarnega zvoka in/ali parne zapora.
- 6 Elektro varjena mreža.
- 7 Zračnik.
- 8 Sistem talnega ogrevanja s frezanjem.

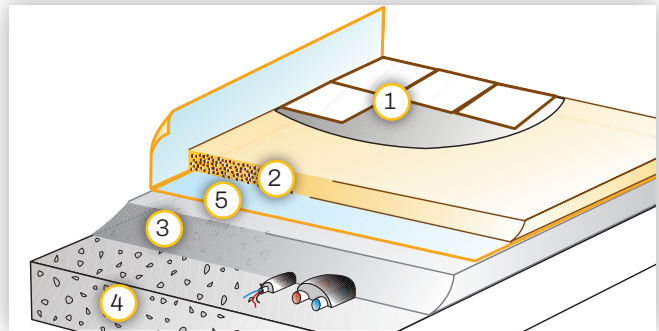
Tehnične lastnosti

Navidezna gostota (v embalaži)	pribl. 800 kg/m ³
Vgrajena gostota	pribl. 1.000 kg/m ³
Certificirana povprečna tlačna trdnost	12 N/mm ² (120 kg/cm ²)
Certificirana toplotna prevodnost λ	0,251 W/mK
Čas polaganja na vlago neobčutljivih tlakov	5 dni pribl.
Debeline nanosa	Nesprijemni estrih (brez sprijetna na podlago in/ali parne zapore) ≥ 5 cm
	sprijemni estrih (s sprijetom na podlago) $\geq 3,5$ cm
	estrih na elastičnem sloju (zvočno izolacijska podloga) ≥ 6 cm
Poraba (odvisno od stopnje kompaktnosti)	0,38 vreče/m ² deb. 1 cm; pribl. 2,64 m ² /vreče deb. 1 cm pribl.
Pohodnost	24 ur po vgradnji
Čas nanašanja	60 minut (pri + 20°C)
Temperatura nanašanja	od + 5 °C do + 35 °C
Odziv na ogenj	Evro razred A _{1-FL} (negorljivo)
Požarna odpornost	Obrnite se na službo za tehnično pomoč
Zmanjšanje vrednosti udarnega zvoka	zapositi za certifikat
Oznaka CE	EN 13813 CT-C12-F3
Pakiranje: lesena paleta za enkratno uporabo s 60 vrečami po 32 litrov vsaka, kar znaša 1,92 m ³ izdelka v razsutem stanju	
Pogoji skladiščenja in rok uporabe: v originalni embalaži, v pokritem, hladnem in suhem prostoru brez prezračevanja. Največ 12 mesecev od datuma pakiranja	

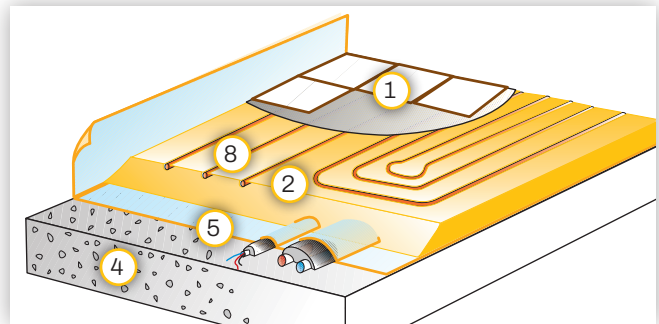
Oglejte si tehnični in varnostni list, ki sta na voljo na Laterlite.si



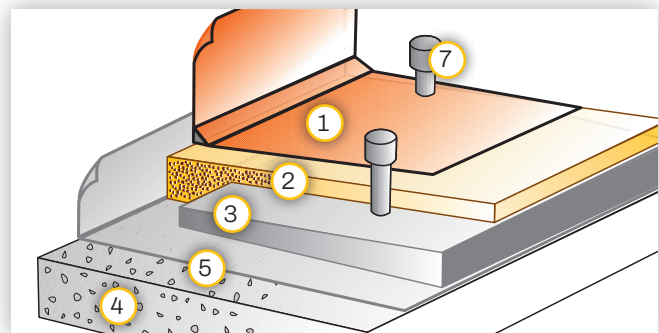
Enoslojne podlage.



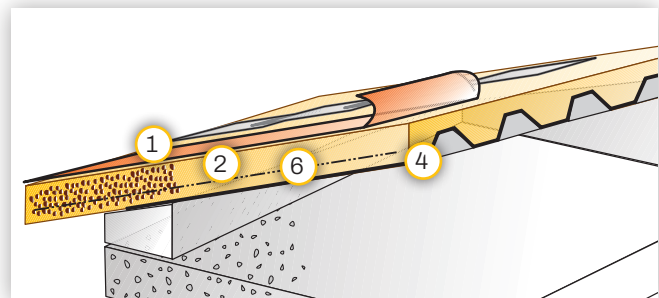
Dvoslojne podlage.



Estrihi za talno ogrevanje s frezanjem.



Ravne strehe.



Poševne strehe.