

Connettore perimetrale

Sidro za spoj stropa-zidov ob obodu in protipotresna utrditev obodnih zidov.

Prednosti

Povečanje potresne varnosti stavbe

Obodno sidro »Connettore Perimetrale« je prvi patentirani, industrializirani in certificirani sistem, ki prispeva k izboljšanju razreda potresne ogroženosti stavbe.

Škatlasto obnašanje stavbe

Ta rešitev zmanjša ranljivost stavbe s povečanjem stabilnosti zidov zahvaljujoč ojačitvi spojev med zidovi in stropom.

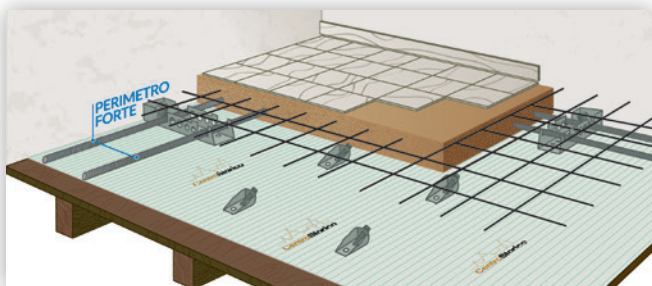
Industrializiran, patentiran in certificiran sistem

Zahvaljujoč sistemu, ki ga sestavljata osnovna prizma in navojna palica-zatič, je zagotovljen učinkovit spoj med ploščo iz konstrukcijskega betona in potresno odpornimi zidovi. Eksperimentalni preizkusi so bili opravljeni na vzorcih v pravem merilu v laboratorijih Univerze v Bergamu v Italiji.

Povečanje nosilnosti stropa

Obodno sidro v povezavi z vezjo za les/jeklo/beton/kemičnim sidrom pripomore k povečanju nosilnosti stropa in zmanjšanju njegovega upogiba, zaradi česar lahko prenaša večje delovne obremenitve.

PERIMETRO FORTE



Protipotresna utrditev z utrditvi obodnih zidov in statično ojačitvijo.

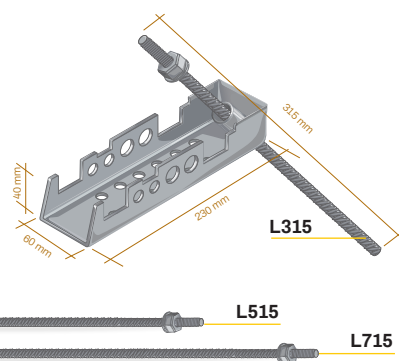


Utrditev obodnih zidov pri majhni debelini

Posebna oblika vezi omogoča namestitve vzdolžnih ojačitvenih palic, s katerimi se utrdijo obodni zidovi, in polaganje elektro varjene mreže. Osnovna prizma se zalije z betonom Laterlite, ki ustvari novo sovprežno ploščo v skupni debelini le 6 cm.

Enostavno polaganje, zanesljiva učinkovitost

Polaganje ne zahteva ne visoko strokovnega znanja ne posebnega orodja; zaradi mehanske pritrditve, na gradbišču ni potrebno preverjati pravilnosti vgradnje in učinkovitosti spoja stropa-zidov.



Tehnične lastnosti

Značilna mejna natezna obremenitev	15,23 kN
Značilna mejna strižna obremenitev	12,30 kN
Togost spoja	7,5 kN/mm
Dolžina zatiča (mm)	315 - 515 - 715
Pakiranje: škatla z 12 kosi	
Certifikat rešitve: Univerza v Bergamu, Italija.	

Oglejte si tehnični list, ki je na voljo na Laterlite.si