

# Connettore Legno

Vez za utrditev in statično ojačitev  
lesenih stropov.

## Prednosti

### Učinkovit spojni sistem

Visoka zmogljivost vijakov, ki so na voljo v treh različnih dolžinah (130-160-180 mm) in so vstavljeni pod kotom 45° v osnovno prizmo, da sta zagotovljena popoln spoj in povezava s stropom.

### Neposredna pritrditev

V lesenem stropu, tako v gredi kot v deskah, brez zmanjšanja mehanske zmogljivosti; lesni vijak je vstavljen v gred/deske brez predhodno izvrtane luknje.

### Sistem certificirane zmogljivosti

Eksperimentalni preizkusi so bili izvedeni na Univerzi v Trstvi v Italiji in na Univerzi v Padovi, prav tako v Italiji.

### Brez pojavov plastičnega členka

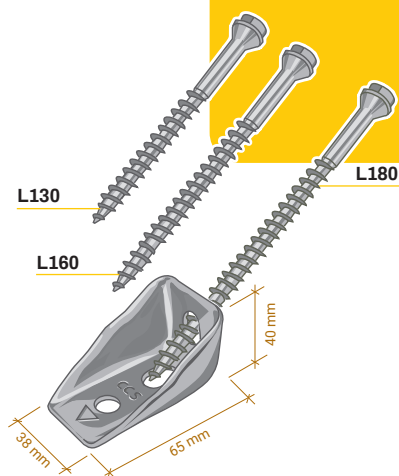
Prednost v primerjavi z ojačitvijo s preprostimi vijaki ali žebli.

### Popolnoma mehanska pritrditev

Ni potrebe po smoli ali kemičnih lepilih.

### Hitra in čista izvedba

Ni potrebe po visoko strokovnem znanju



## Področja uporabe

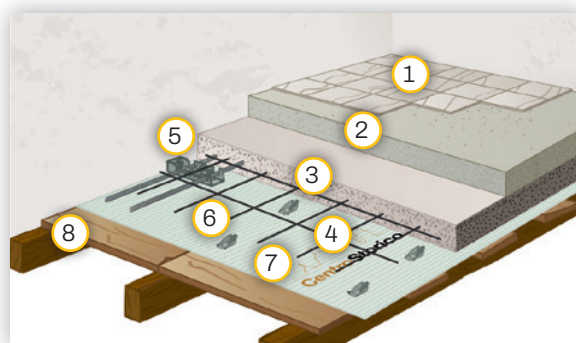
### Z enojno podkonstrukcijo

- Grede dolžine  $> 4,5 \div 5$  m  
Vez Plus L180  
Idealna za visoke stropove ali za utrditve čim večjih zmogljivosti.
- Grede dolžine  $< 4,5 \div 5$  m  
Vez L160  
Idealna za stropa »standardnih« višin.

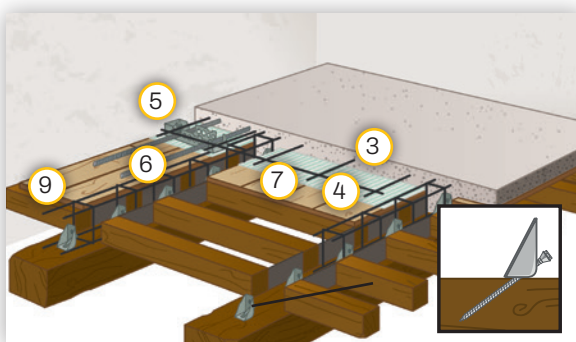
### Z dvojno podkonstrukcijo

- Pritrditev na glavno gredo Vez Plus L180  
Postavljena je vertikalno na glavno gredo in zagotavlja največje zmogljivosti.
- Pritrditev na prečne gredice Vez L130  
Sistem je še bolj vsestransko uporaben in enostaven za vgradnjo.

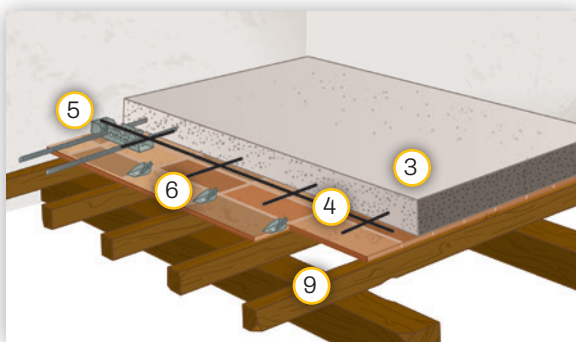
- 1 Lesen ali keramičen tlak.
- 2 Estrih.
- 3 Beton Latermix Beton za utrditev stropa.
- 4 Elektro varjena mreža.
- 5 Connettore Perimetrale.
- 6 Connettore Legno.
- 7 Membrana CentroStorico.
- 8 Strop z enojno podkonstrukcijo.
- 9 Strop z dvojno podkonstrukcijo.



Z enojno podkonstrukcijo.



Z dvojno podkonstrukcijo - glavna greda.



Z dvojno podkonstrukcijo - prečne gredice.

## Tehnične lastnosti

Premer vijakov (vijak L180 - L160 - L130)	12 mm - 10 mm - 10 mm
Najmanjša višina grede z deskami (vijak L180 - L160 - L130)	12 cm - 10 cm - 8 cm
Najmanjša podlaga lesene gredice (vijak L180 - L160 - L130)	10 cm - 7 cm - 7 cm
<b>Karakteristična odpornost Fv,Rk</b>	
Montaža vezi na gredo (vijak L180-L160-L130)	23,1 - 15,5 - 10,1 kN
Montaža vezi na desko debeline 2 cm (vijak L180-L160-L130)	19,33 - 14,6 - 8,3 kN
Montaža vezi na desko debeline 4 (vite L180-L160)	15,3 - 11,2 kN

### Strižni modul za računsko preverjanje mejnega stanja uporabnosti $K_{ser}$

Montaža vezi na gredo (vijak L180-L160-L130)	20.900 - 19.340 - 7.137 N/mm
Montaža vezi na desko debeline 2 cm (vijak L180-L160-L130)	17.030 - 12.670 - 9.254 N/mm
Montaža vezi na desko debeline 4 (vite L180-L160)	11.810 - 9.200 N/mm

### Strižni modul za računsko preverjanje končnega mejnega stanja $K_{ser}$

Montaža vezi na gredo (vijak L180-L160-L130)	15.570 - 16.990 - 6.691 N/mm
Montaža vezi na desko debeline 2 cm (vijak L180-L160-L130)	17.030 - 12.670 - 8.908 N/mm
Montaža vezi na desko debeline 4 (vite L180-L160)	11.810 - 9.200 N/mm

Pakiranje: vedro s 100 kosi

Certifikati: ETA št. 19/0297

Oglejte si tehnični list, ki je na voljo na Laterlite.si

