

Calpestop

Zvočno izolacijska podloga za lahke izolacijske rešitve.



Prednosti

Toplotna izolacija

Toplotna prevodnost U medetažnih plošč $\leq 0,8 \text{ W/m}^2\text{K}$.

- Dvoslojna podlaga = Latermix Cem 6 + Calpestop Super 5 + Latermix Forte 6 cm: $U=0,67 \text{ W/m}^2\text{K}$
- Enoslojna podlaga = Calpestop Super 10 + Latermix Forte 8 cm: $U=0,78 \text{ W/m}^2\text{K}$

(Pri izračunih je bil upoštevan opečno-cementni strop 20+4 cm in tlak z oblogo parketa).

Zvočna izolacija

- Večslojna podlaga $\Delta Lw = 23,1 \text{ dB}$ (Latermix Cem 6 cm + Calpestop Super 5 + Latermix 6 cm)
- Enoslojna podlaga $\Delta Lw = 20,4 \text{ dB}$ (Calpestop Super 5 + Latermix 8 cm).

Nizka teža

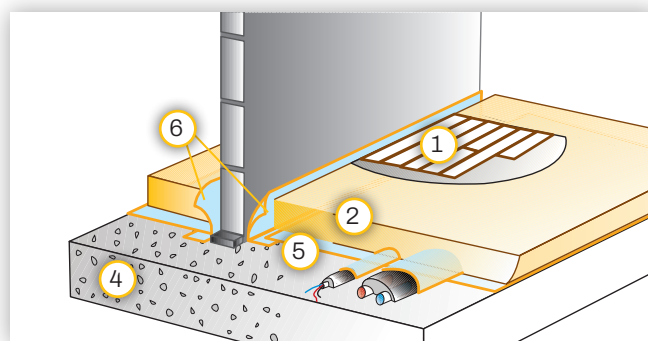
Pri debeloslojnih nanosih, tako pri novogradnjah kot pri prenovi, zagotavljajo rešitve Laterlite odlično razmerje med nizko težo in tlačno trdnostjo.

Na primer pri:

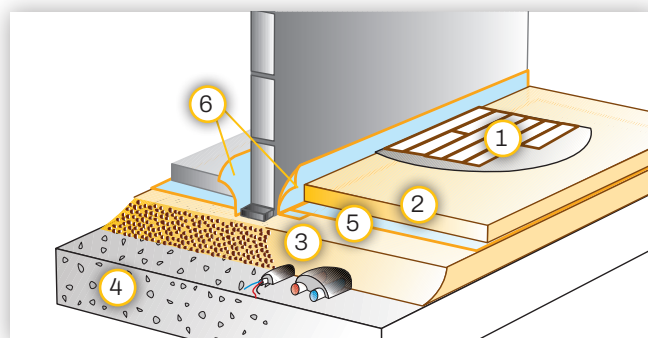
- dvoslojni podlagi = 115 kg/m^2 (ekspandirana glina Laterlite, zalita s cementnim mlekom 15 cm + Calpestop Super 5 + Latermix 6 cm);
- Enoslojna podlaga = 60 kg/m^2 (Calpestop Super 5 + Latermix 6 cm = 60 kg/m^2).

Mehanska trdnost

Latermix Cem ($10-50 \text{ kg/cm}^2$) in Latermix ($120-200 \text{ kg/cm}^2$) omogočata izdelavo razbremenilnih slojev in zaključnih estrihov, ki zaradi svoje trdnosti lahko prenašajo tudi večje obremenitve od tistih, ki se običajno zahtevajo pri podlagi.



Enoslojne podlage.



Večslojne podlage.

1. Lesen ali keramičen tlak.
2. Estrih iz Latermixa.
3. Razbremenilni/izolacijski sloj z Latermix Cem.
4. Strop.
5. Elastični sloj za izolacijo udarnega zvoka in/ali parna zapora s podlogo Calpestop.
6. Obodno izolacijski robni trak.

Tehnične lastnosti

Calpestop	Super		Super 5 TNT
Debelina (mm)	5	10	5
Certificirana dinamična togost (MN/m ³)	31	25	31
Certificirana toplotna prevodnost λ (W/mK)	0,035		
Faktor upora difuziji vodne pare (m)	3.600		
Gostota pribl. (kg/m ³)	30		
Višina role (m)	1,5		
Premer tole (m)	0,8	0,9	0,8
Dolžina role (m)	50		
Površina (m ²)	75		
Teža role (kg)	25-30		

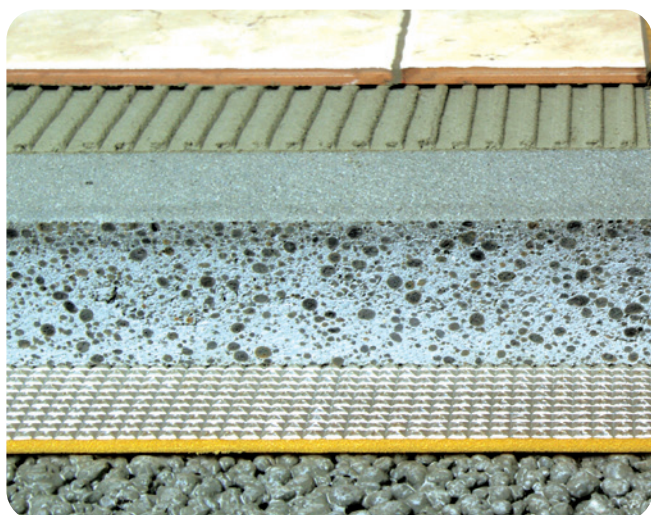
Akustična zmogljivosti

Calpestop Super 5 + Latermix 6 cm	$\Delta L_w = 19,5$ dB
Calpestop Super 5 + Latermix 8 cm	$\Delta L_w = 20,4$ dB
Latermix Cem 6 cm + Calpestop Super 5 + Latermix 6 cm	$\Delta L_w = 23,1$ dB
Latermix Cem 6 cm + Calpestop Super 10 + Latermix 7 cm	$\Delta L_w = 27,2$ dB
Calpestop Super 5 + Latermix 8 cm	$L'_{n,w} = 56,0$ dB
Latermix Cem 7 cm + Calpestop Super 5 + Latermix 6 cm	$L'_{n,w} = 49,0$ dB
Leseni strop (deske 1,5 cm) Latermix Beton 1400 8 cm + Latermix Facile 5 cm + Calpestop Super 10 + Latermix 7 cm:	$L'_{n,w} = 58,0$ dB

Izolacijski robni trak

Debelina (mm)	5
Višina role (cm)	18,5
Embalaža z	8 rolami
Dolžina role (m)	50
Teža role (kg)	1,0 - 1,5

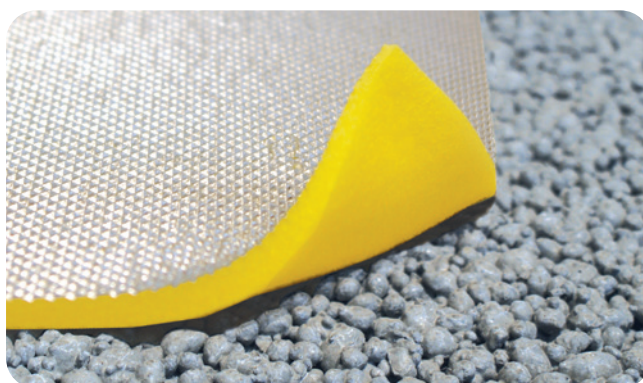
Oglejte si tehnični in varnostni list, ki sta na voljo na Laterlite.si



Calpestop je linija zaprtoceličnih prožnih podlog iz mrežastega ekspandiranega polietilena gostote približno 30 kg/m³, ki dopolnjuje sistem zvočne izolacije pred udarnim zvokom Sottofondo Laterlite.

Na voljo je v izvedbi SUPER, kjer je podloga na eni strani prevlečena z aluminijasto folijo in gofrirano strukturo za večjo odpornost proti odrgninam in prehodu pare. Na voljo je v dveh debelinah, 5 in 10 mm.

V različici SUPER 5 TNT je podloga (debeline 5 mm) na spodnji strani prevlečena z aluminijasto folijo z gofrirano strukturo, na zgornji pa s posebno netkano tkanino, ki zagotavlja večjo odpornost proti odrgninam.



Calpestop Super



Calpestop Super 5 TNT



Samolepilni izolacijski robni trak